

ANMELDUNG FÜR AUSSTELLER

Firma/Betrieb

Straße

PLZ

Ort

Ansprechpartner (bitte in Druckschrift ausfüllen)

Telefon

Durchwahl

E-Mail

Internetadresse

Stand		Preis	Beschreibung
<input type="radio"/> Hütte	ca. 4,8m ²	580,00 €	inkl. Hütte und Standfläche
Frühbucher (bis 20.03.09)		522,00 €	(Aufmaße siehe Beiblatt)
<input type="radio"/> Marktstand	ca. 3,3m ²	340,00 €	inkl. Stand und Standfläche
Frühbucher (bis 20.03.09)		306,00 €	(Aufmaße siehe Beiblatt)
<input type="radio"/> reine Fläche	1,0m ²	80,00 €	Fläche ohne Standbausystem
Frühbucher (bis 20.03.09)		72,00 €	
<input type="radio"/> Strom- und Wasserpauschale		40,00 €	pro Stand für 4 Tage

Die Miete und alle sonstigen Entgelte sind Nettopreise, zu denen zusätzlich die Mehrwertsteuer in der jeweiligen gesetzlichen Höhe ausgewiesen wird und zu entrichten ist.

Zur Haftungsvermeidung, insbesondere für Beschädigungsrisiken, empfehlen wir dringend den Abschluss einer Ausstellungsversicherung.

Die Platzierung soll in folgendem Themenbereich erfolgen:

FOOD

- Kaffee/Tee
- Bier
- Sekt/Wein/Spirituosen
- alkoholfreie Getränke
- Fleisch-/Wurstwaren
- Fisch
- Eier/Getreide- und Körner
- Obst und Gemüse
- Brot/Backwaren/Nudeln
- Süßwaren/Confiserie
- Essig/Öl/Kräuter

- Milch/-produkte
- Honig/-produkte
- Feinkost

NON-FOOD

- Korb-/ Keramikwaren
- Dekoration & Accessoires
- Fachliteratur
- Traditionelles Handwerk
- Vereine/Verbände
- Sonstiges:



27. bis 30.06.09
Sulzpark Beilngries

www.salon-der-genuesse.de

Veranstalter:
Bayerischer Hotel- und
Gaststättenverband e.V.
München

Organisation:
Bayerische Gastgewerbe
GmbH
Türkenstraße 7
80333 München
Telefon (089) 28 760 260
Fax (089) 28 760 266
info@bgg-muenchen.de

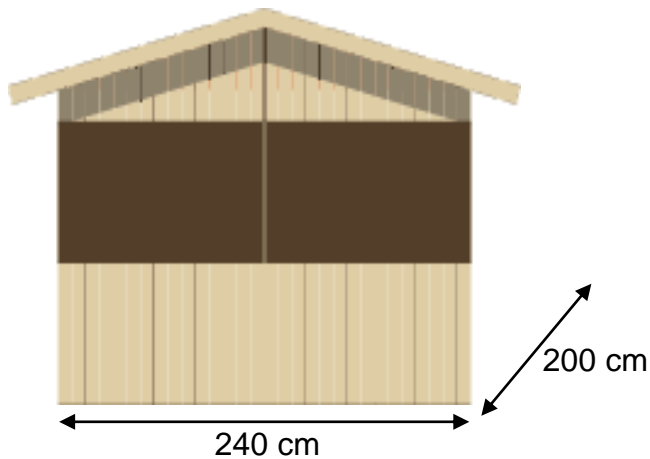
Kontakt:
Antje Canzler
Bayerischer Hotel- und
Gaststättenverband e.V.
Hauptgeschäftsstelle
Türkenstraße 7
80333 München
Telefon (089) 28 760 108
Mobil 0160 477 36 70
Fax (089) 28 760 180
a.canzler@bhg-online.de

Ort, Datum

Firmenstempel und rechtsverbindliche Unterschrift

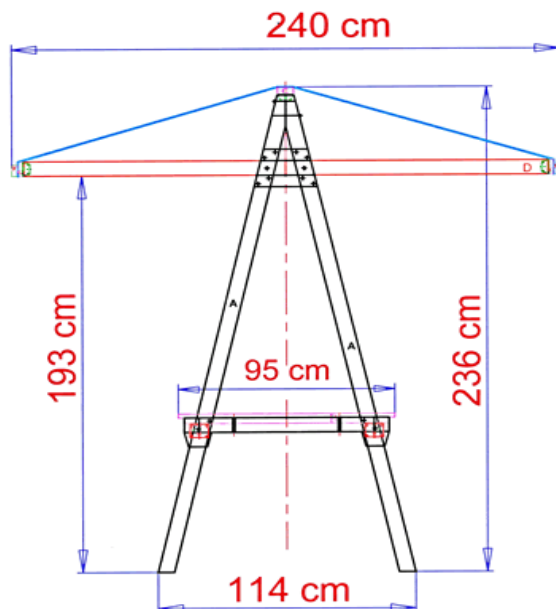
STAND - ÜBERSICHT

Hütte



- Tisch zum herausziehen (60 x 237 cm)
- Innen 2-3 Regalbretter

Marktstand



**Tischplatte:
286 x 95 cm**



**27. bis 30.06.09
Sulzpark Beilngries**

www.salon-der-genuesse.de

Veranstalter:
Bayerischer Hotel- und
Gaststättenverband e.V.
München

Organisation:
Bayerische Gastgewerbe
GmbH
Türkenstraße 7
80333 München
Telefon (089) 28 760 260
Fax (089) 28 760 266
info@bgg-muenchen.de

Kontakt:
Antje Canzler
Bayerischer Hotel- und
Gaststättenverband e.V.
Hauptgeschäftsstelle
Türkenstraße 7
80333 München
Telefon (089) 28 760 108
Mobil 0160 477 36 70
Fax (089) 28 760 180
a.canzler@bhg-online.de